

Servicewagens Serveerwagen, 3 bladen 400x600 mm, zonder duwbeugels

ARTIKEL _____

MODEL _____

NAAM _____

SIS _____

AIA _____



361226 (STR403)

Serveerwagen met 3 bladen
van 400x600 mm

Omschrijving

Product Nr.

Serveerwagen met 3 bladen 400x600 mm, zonder duwbeugels. De bladen zijn geschikt voor plaatsing van 1/1 GN schalen of bakken. Maximale belading 100 kg, egaal verdeeld.

Buisframe Ø 25 mm met aangelaste bladen, volledig van roestvrijstaal AISI304. De bladen met waterkeringrand en geluiddemping. 4 zwenkwielen 125 mm, 2 met rem. 4 rubber stootringen. Lage uitvoering, hoogte 816 mm, kan onder een werkblad geplaatst worden.

Uitvoering

- Frame van roestvrijstalen buis 25 mm, volledig gelast.
- beladingscapaciteit van 100 kg bij gelijkmatige verdeling.
- Naadloze bladen met dubbel omgezette randen, uitgevoerd met geluiddempend materiaal, gelast aan het frame.
- Blad afmetingen 400x600 mm.
- Vier zwenkwielen Ø125 mm, waarvan 2 met rem, voorzien van kunststof bumpers.

Constructie

- Volledig van roestvrijstaal 1.4301 (AISI304).

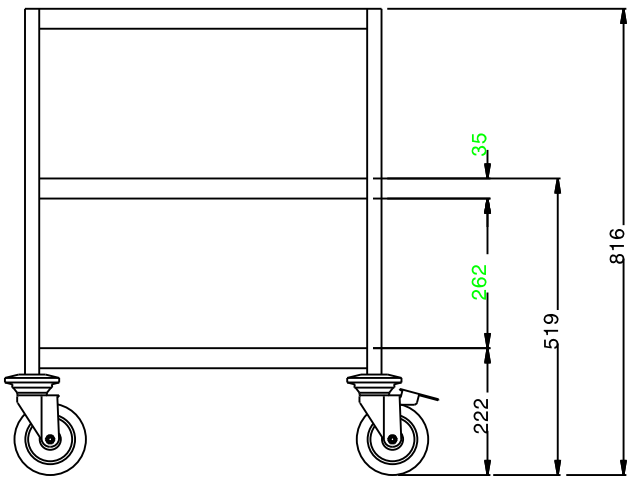
Goedkeuring _____



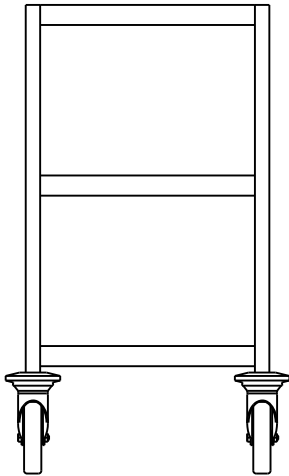
Electrolux
PROFESSIONAL

Servicewagens Serveerwagen, 3 bladen 400x600 mm, zonder duwbeugels

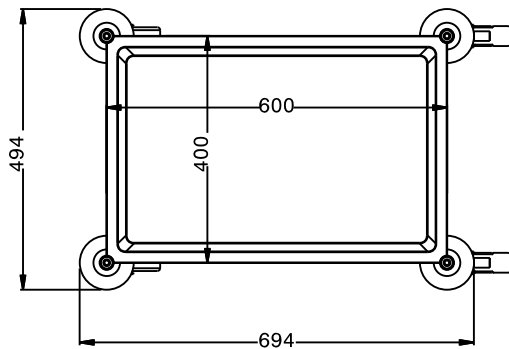
Front aanzicht



Zij aanzicht



Boven aanzicht



Algemene gegevens

Externe afmetingen, lengte 361226 (STR403)	495 mm
Externe afmetingen, breedte	695 mm
Externe afmetingen, hoogte	816 mm
Wiel materiaal	Verzinkt
Wiel diameter	Ø 125
Gewicht, netto	18 kg

Servicewagens
Serveerwagen, 3 bladen 400x600 mm, zonder duwbeugels

Het bedrijf behoudt het recht de producten te modificeren zonder voorafgaande melding.